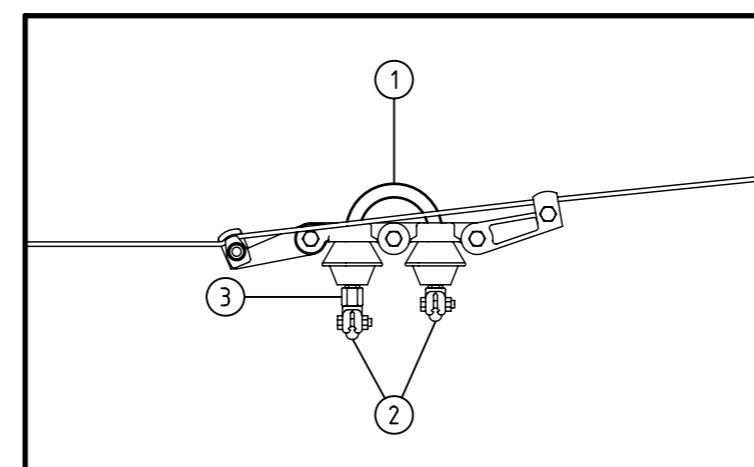
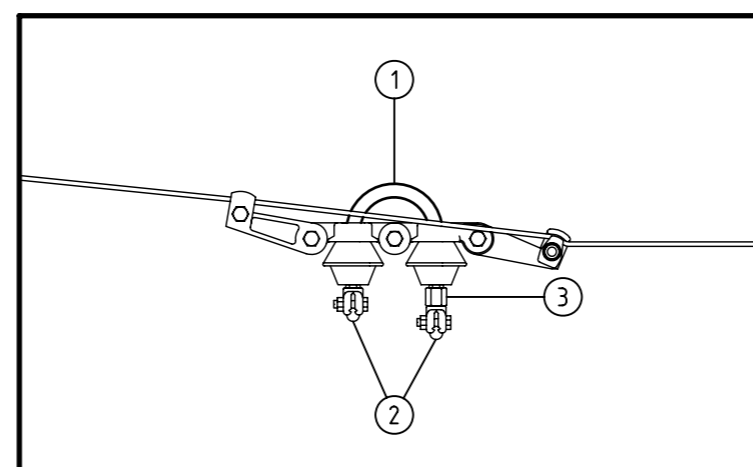
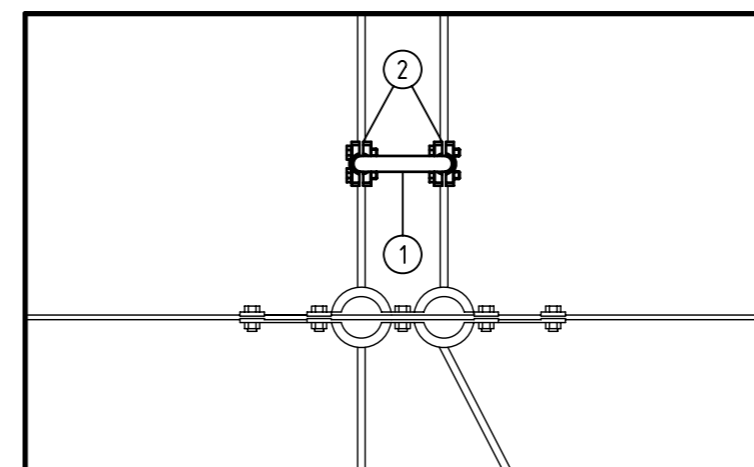
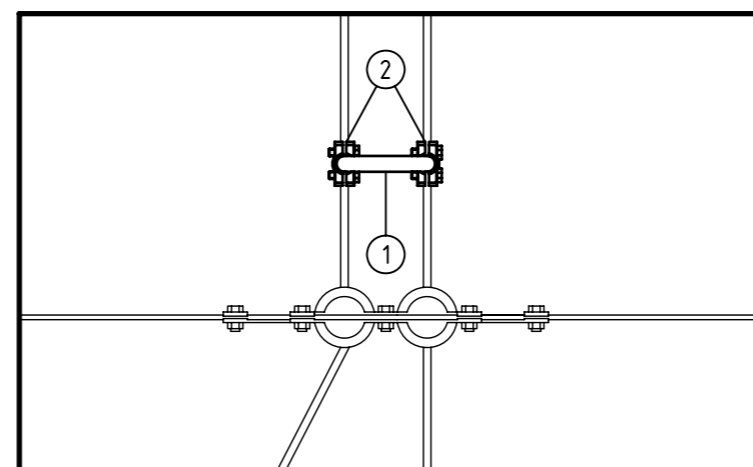
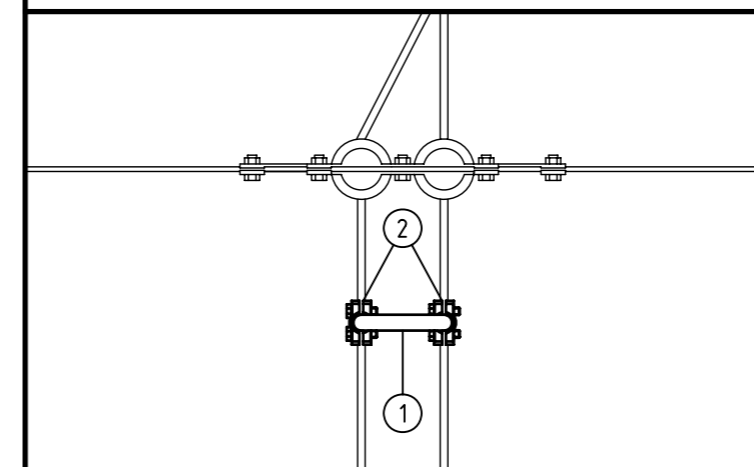
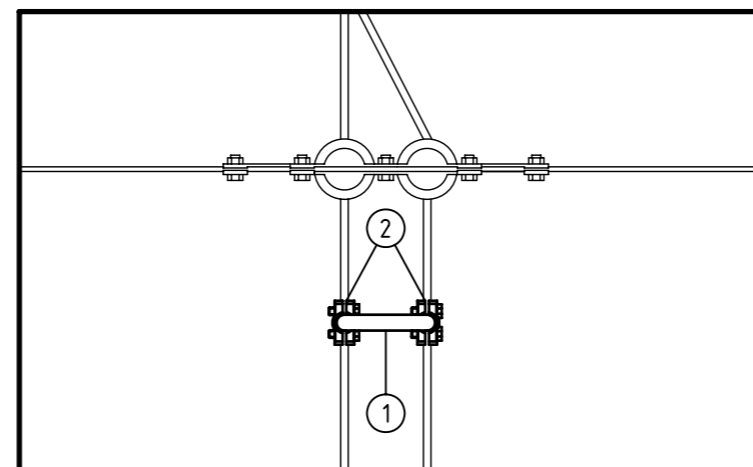
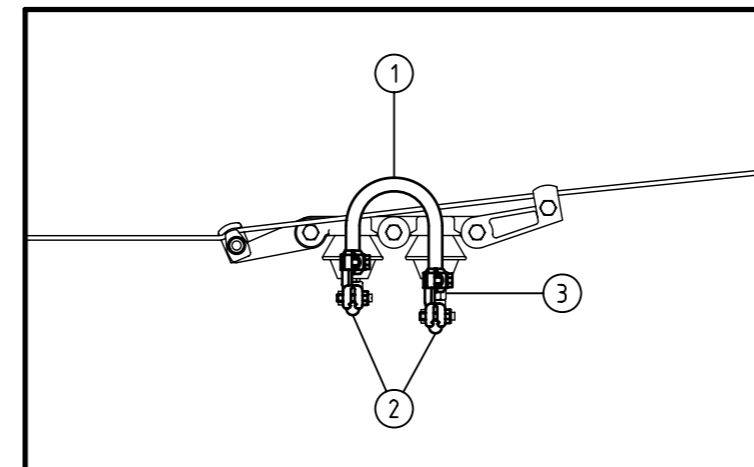
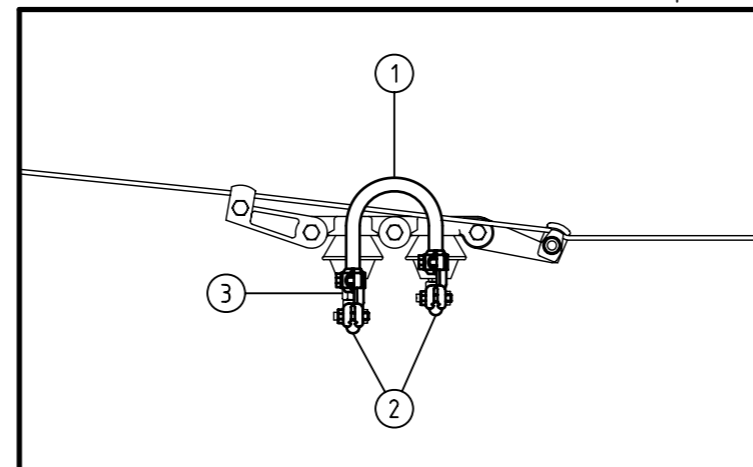
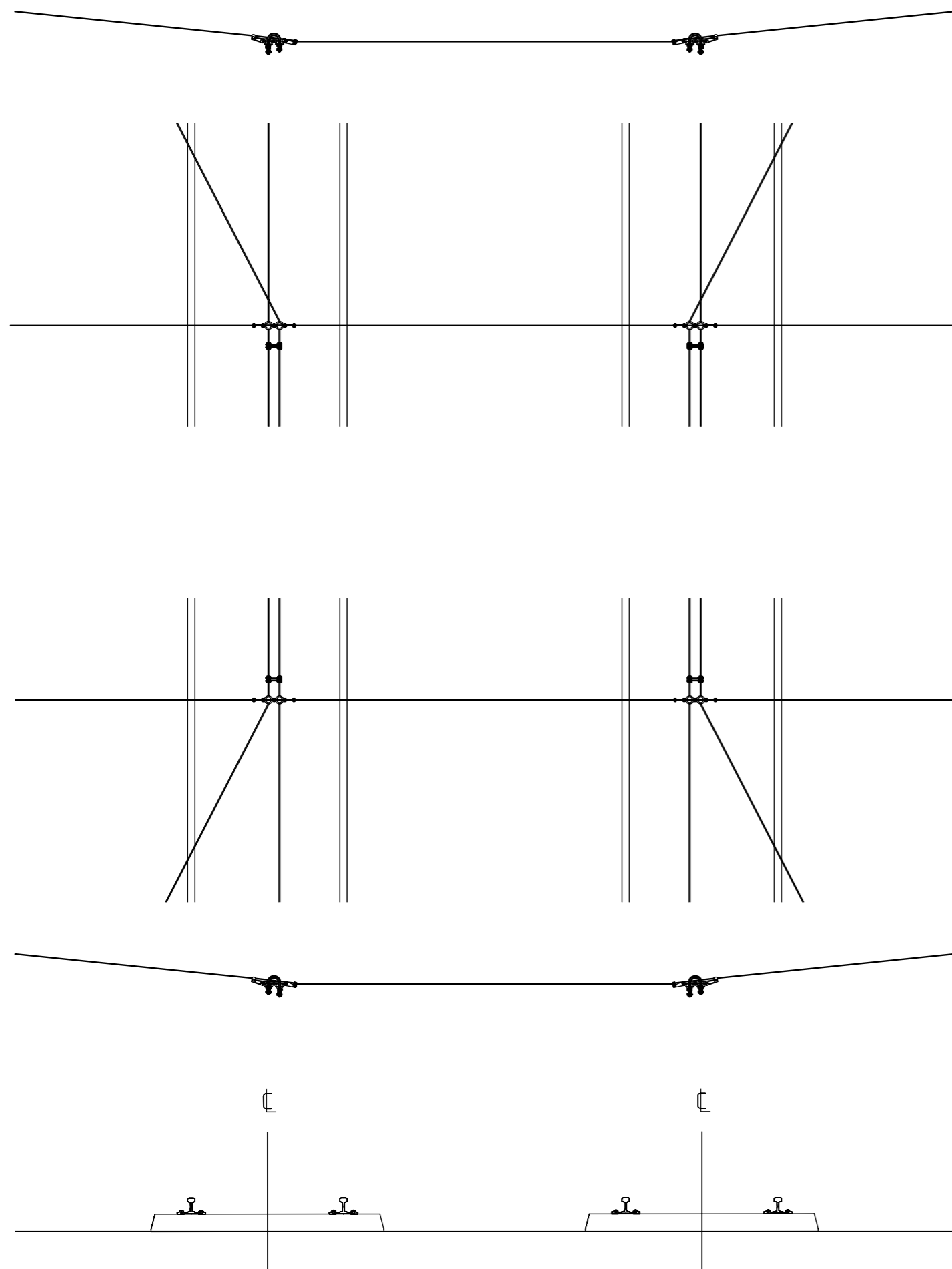





MATERIAL FÖR ÖVERKOPPLING

Material	Fabrikat art.nr.	Antal
1 Kabel RK 120 mm ²	E 02 044 20	4 x 500 mm
2 Anslutningsklamma för kontaktledning	Siemens 8 WL 4582-2	8 st
3 Förlängare	GS-ritning 20800	4 st



Ovanstående material är Siemens, Kummler+Matter eller motsvarande

Rev lit	Antal rev	Rev datum	Rev omfattning	Verkens rev datum	Rev godkänd
Göteborgs Spårvägar Affärsområde Banteknik Projektionssektionen Rantorget 4 Box 424, 401 26 Göteborg Telefon 031-732 10 00 Telefax 031-15 96 93			UPPRÄTTAD FÖR  Göteborgs Stad Trafikkontoret		
HANDLÄGGARE C. Andersson			VERIFIERAD 	HAFT DEL	
DWG-FIL 20794		RITAD/KONSTR CA	NR		
GÖTEBORG 02-11-05 			SKALA -	OBJEKTSNR	RITNINGSNR 20794
					REV

Standardritning

Överkoppling för direkt
upphängning på tvärtråd